

# 木造軸組接合部の複合補強構法

(ブーメラン工法)

ブーメランフレームシリーズ金物

## 設計マニュアル

(新築版)

# 目 次

第1章 総 則		
1-1 適用範囲	.....	1
1-2 適用図書	.....	1
第2章 使用材料・接合具説明		
2-1 材質		
2-1.1 ブーメランフレーム	.....	1
2-1.2 接合具	.....	1
2-2 接合具説明		
2-2.1 アンカーボルトの埋め込み深さと突き出し寸法	.....	2
2-2.2 耐震Kボルトの説明	.....	2
第3章 ブーメラン工法の構成と役割		
3-1 ブーメラン工法の構成	.....	3
3-2 ブーメラン工法の役割	.....	4
第4章 形状・寸法及び性能		
4-1 BM-IN1・IN2金物	.....	5～7
4-2 BM-IN3金物【真壁用】	.....	8～9
4-3 BM-IN4・IN5金物【真壁用】	.....	10～11
4-4 BM-IN6金物	.....	12～13
4-5 BM-IN7金物	.....	14～15
第5章 ブーメラン金物の取付位置		
5-1 BM-IN1・IN2金物	.....	16
5-2 BM-IN3金物【真壁用】	.....	17
5-3 BM-IN4・IN5金物【真壁用】	.....	18
5-4 BM-IN6金物	.....	19
5-5 BM-IN7金物	.....	20

# 第1章 総 則

## 1-1 適用範囲

この「ウエハラブーメラン工法（新築）設計マニュアル」は、コンクリートの基礎をもつ3階建以下の木造軸組構造において、ブーメラン工法の耐力、半剛性を評価する設計に関するものである。

## 1-2 適用図書

- 1) (社) 日本建築学会木質構造規準・同解説一許容応力、耐力設計法（2004年版）
- 2) (社) 日本建築学会建築工事標準仕様書 木工事 JASS-11（最新版）
- 3) (財) 日本住宅・木材技術センター木造軸組工法住宅の許容応力度設計（2004年版）
- 4) (財) 住宅金融普及協会木造住宅工事共通仕様書（全国版）（2003年度版）
- 5) 株式会社 ウエハラ 設計・施工マニュアル

# 第2章 使用材料・接合具説明

## 2-1 材 質

### 2-1.1 ブーメランフレーム

ブーメランフレーム木構造金物に使用する鋼材は JIS-G3101 一般構造用圧延鋼材（SS400）規格品とする。

### 2-1.2 接合具

接合具の材質は表2.1による。

表2.1

	アンカーボルト	座金	耐震Kボルト
規格	JIS G3101 一般構造用圧延鋼材	JIS G3101 一般構造用圧延鋼材	JIS G3507 冷間圧造用炭素鋼線
材料区分	鋼	鋼	鋼
材質	SS400	SS400	SWCH10R

## 2-2 接合具説明

### 2-2.1 アンカーボルトの埋め込み長さと突出し寸法

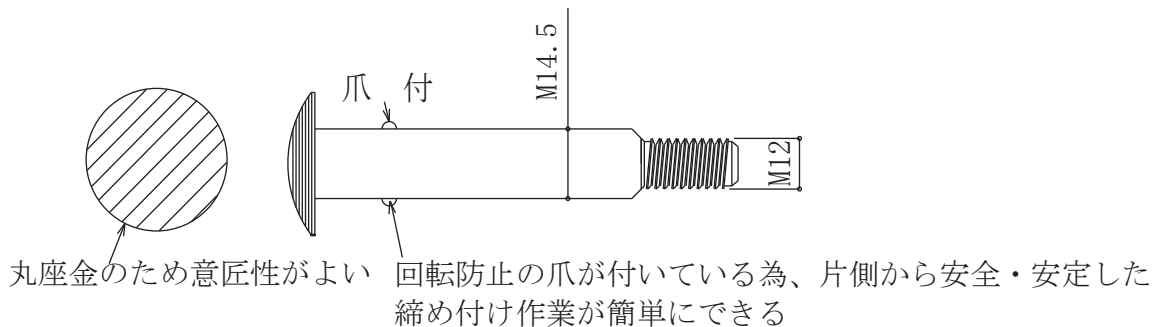
引抜け力	サイズ	アンカーボルトの埋め込み長さ	基礎天端からボルトの突出し (ネジ部分も含む)	
			土台寸法	突出寸法
1.5KN以下	M-16	360 mm以上	105 mm	145 mm
2.0KN	M-16	360 mm以上		
2.5KN	M-16	360 mm以上	120 mm	160 mm
3.0KN	M-16	427 mm以上		
3.5KN	M-16	498 mm以上		
4.0KN	M-16	569 mm以上		

### 2-2.2 耐震Kボルトの説明

材質	JIS G 3507 冷間圧造炭素鋼線SWCH10R
めっき	JIS H 8610 電気めっき
形状	軸部-14.5mm ネジ部-12.0mm 座金厚-4.5mm

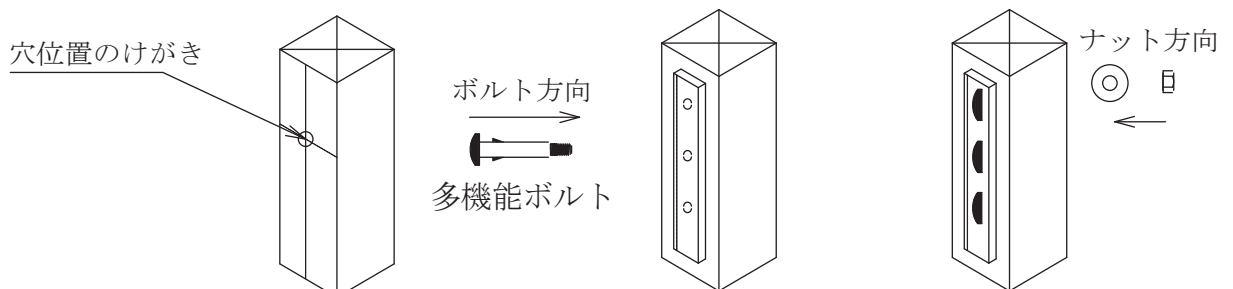
L寸法 = 140mm  
124mm  
109mm

耐震Kボルトは軸部を太くし、木材に同径の穴をあけることにより、面と面の大地震や度重なる地震に耐える。【高強度】 【簡単施工】



#### 施工順序

1. 木材に15mmの孔を開ける。 2. 部材孔に挿入する。 3. 反対側から座金、ナットを絞める。  
(ボルト軸径14.5mm)



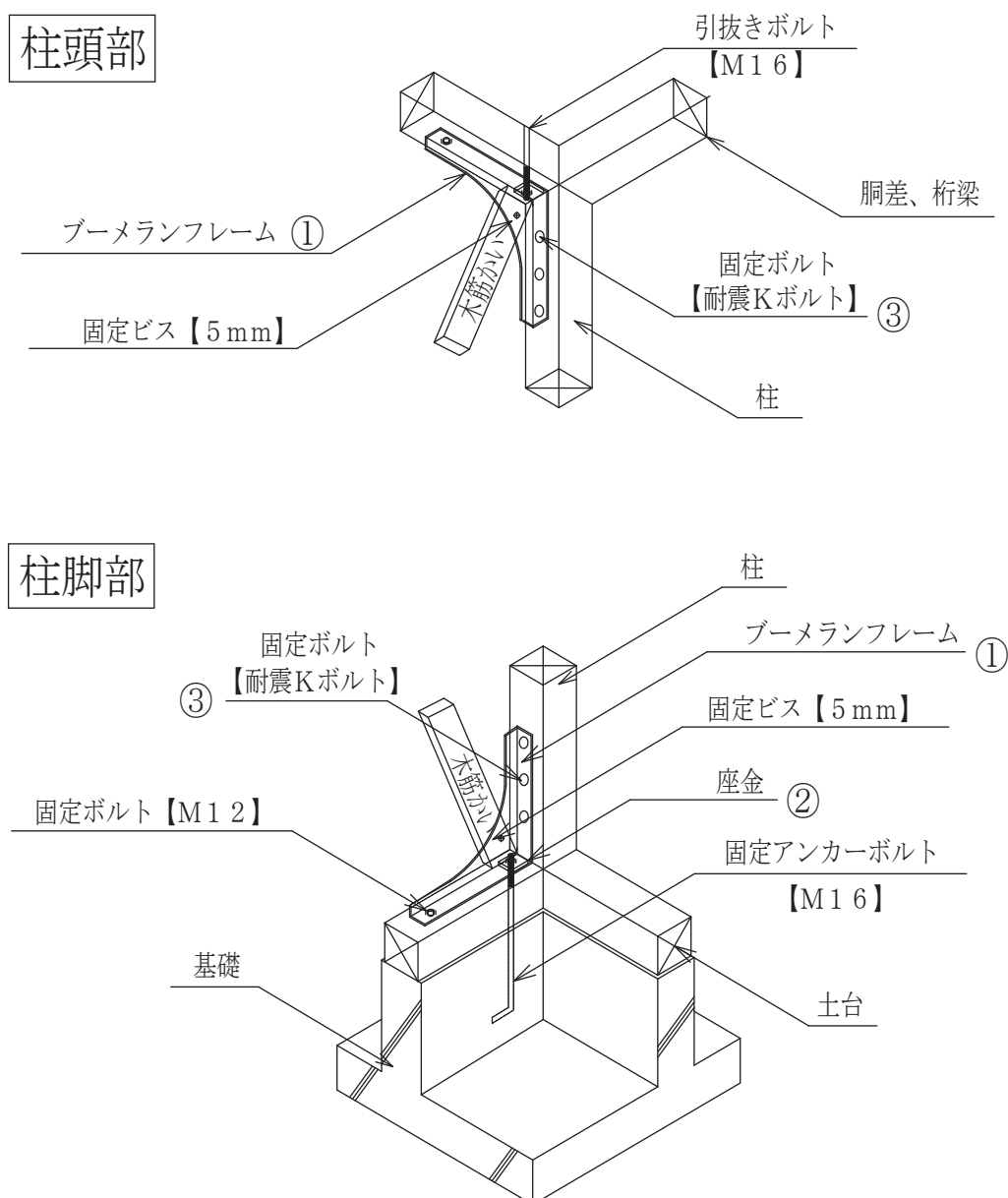
【せん断力は従来M12六角ボルトの2.5倍】

## 第3章 ブーメラン工法の構成と役割

### 3-1 ブーメラン工法の構成

- 1) 本ブーメラン工法は図1. 1に示すように、接合金物ブーメランフレーム①、座金②、固定ボルト③、より構成される。
- 2) 施工手順は、引抜きボルト及び柱、土台、筋かい等及び柱、梁、筋かい等の内面に、ブーメランフレーム①、を設置する。

図1. 1 ブーメラン工法の構成



### 3-2 ブーメラン工法の役割

#### 1. 半剛性機能 ～接合部を従来のピン構造から半剛性構造へ構造を変える～

- 1) 建物が揺れにくくなる
- 2) 地震後に修復力がある
- 3) 接合部を補強する
- 4) ほぞ等を保護する

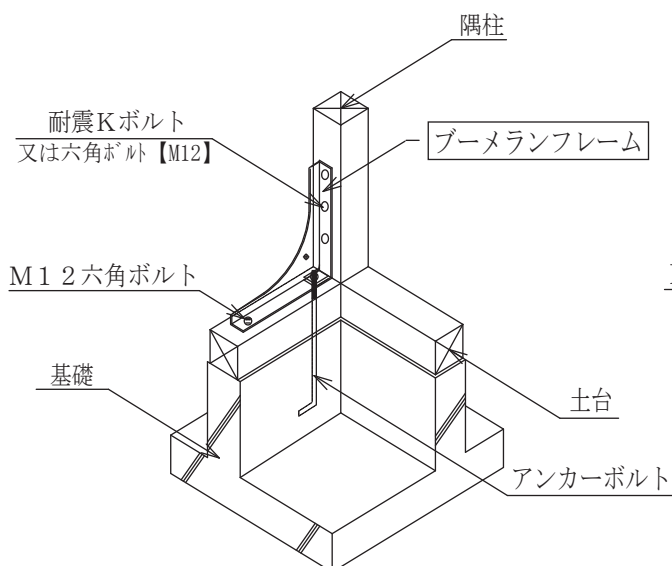
#### 2. 高強度の引抜き耐力 ～建物の重要な柱脚部に使用する事により安心・安全な家作り～

- 1) 大型金物や耐震Kボルトを軸内に取付ける事により、最大短期基準耐力40KN用のホールダウン金物を実現し、柱脚接合部からの倒壊を防ぐ。
- 2) 真壁用のホールダウン金物を使用する事により、高強度のホールダウン金物が真壁用にも対応可能。

基礎と柱脚部の引寄せ機能と半剛性機能を備え、接合部の柱、土台、筋かい等をボルトやビスで連結固定し、靱性能の向上を図る工法であります。ブーメランフレームは、多機能、多性能を備えた金物です。

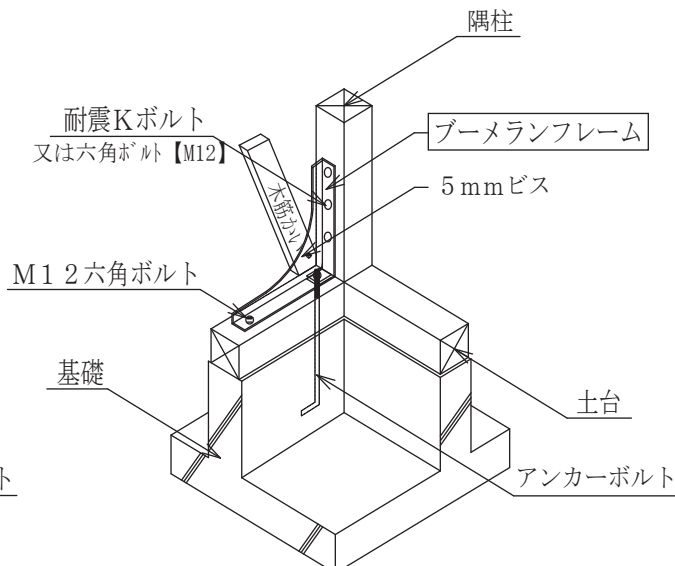
#### 単体固定工法

(基礎、土台、柱)



#### 連体固定工法

(基礎、土台、柱、筋かい)



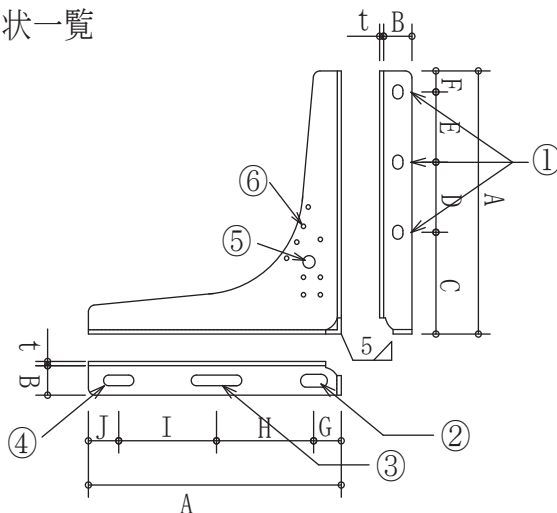
## 第4章 形状・寸法及び性能

### 4-1 ブーメランフレーム金物【BM-IN1・IN2金物】

#### 4-1.1 BM-IN1・IN2金物 形状一覧

商品名：	BM-IN1
材質：	SS400 (JIS G 3101)
表面処理：	溶融亜鉛めっき HDZ55 (JIS H 8641)
板厚：	6.0mm

商品名：	BM-IN2
材質：	SS400 (JIS G 3101)
表面処理：	溶融亜鉛めっき HDZ55 (JIS H 8641)
板厚：	4.5mm



#### 4-1.2 BM-IN1・IN2金物 寸法一覧

ブーメランフレーム形式	寸法 (mm)											
	A	(A)	B	C	D	E	F	G	H	I	J	t
BM-IN1	375	-	48	145	100	100	30	40		290	45	6.0

#### 4-1.3 取付ボルト穴径寸法一覧

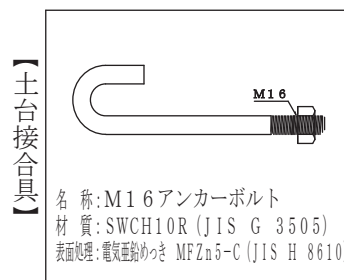
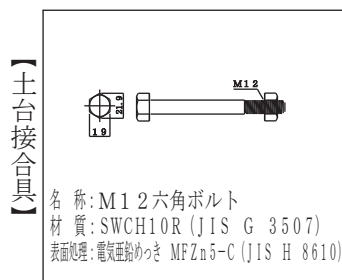
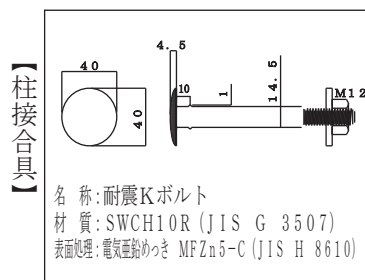
番号	孔径 (mm)	備考
①	15×20	耐震Kボルト
②	18×50	M16アンカーボルト
③	15×75	アンカーM12固定
④	15×30	
⑤	Φ18	M16ボルト用
⑥	Φ6	5mmビス用

#### 4-1.4 取付接合具 (BM-IN1・IN2金物)

【柱部】耐震Kボルト2本 (3本) 使用

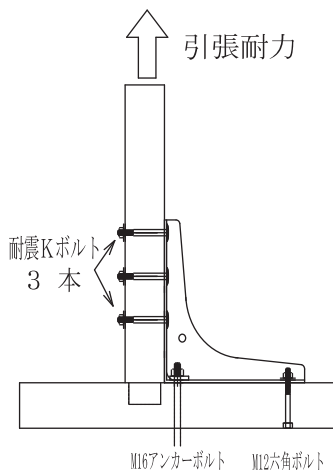
【土台部】M12六角ボルト1本使用

【土台部】M16アンカーボルト1本使用



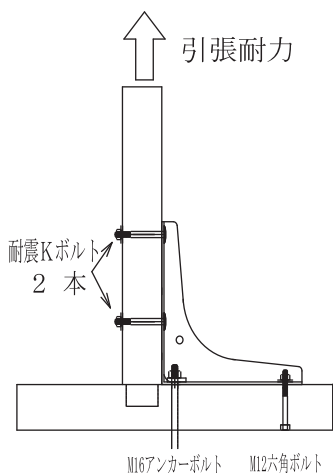
#### 4-1.5 品質性能【BM-IN1金物】

##### 1. BM-IN1金物+耐震Kボルト3本（柱部）の仕様性能【引き寄せ金物】



最大荷重 (P <sub>max</sub> )	80.4 KN
短期規準引張耐力 (P <sub>0t</sub> )	40.3 KN
耐震Kボルト (柱部)	3 本
(財) 建材試験センター 受付05A3857号	
当核試験結果は、平成12年建設省告示1460号表三(ぬ)に定める15KN用引き寄せ金物×2枚に該当する。	

##### 2. BM-IN1金物+耐震Kボルト2本（柱部）の仕様性能【引き寄せ金物】



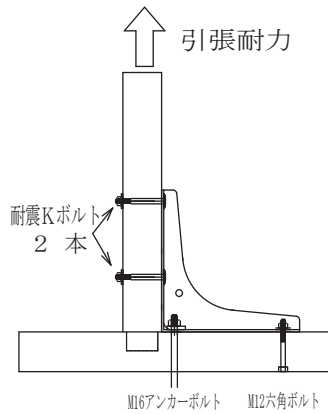
最大荷重 (P <sub>max</sub> )	64.2 KN
短期規準引張耐力 (P <sub>0t</sub> )	26.4 KN
耐震Kボルト (柱部)	2 本
(財) 建材試験センター 受付05A1708号	
当核試験結果は、平成12年建設省告示1460号表三(り)に定める25KN用引き寄せ金物に該当する。	

##### 3. BM-IN1金物+耐震Kボルト2本（柱部）の仕様性能【筋かい金物】

1mあたりの基準せん断耐力64.2 KN	
耐震Kボルト (柱部)	2 本
(財) 建材試験センター 受付05A1708号	
当核試験結果は、平成12年建設省告示1460号一の二に定める45×90mm以上の木材に取付ける筋かいプレートに該当する。	

#### 4-1.6 品質性能【BM-IN2金物】

##### 1. BM-IN2金物+耐震Kボルト2本（柱部）の仕様性能【引き寄せ金物】

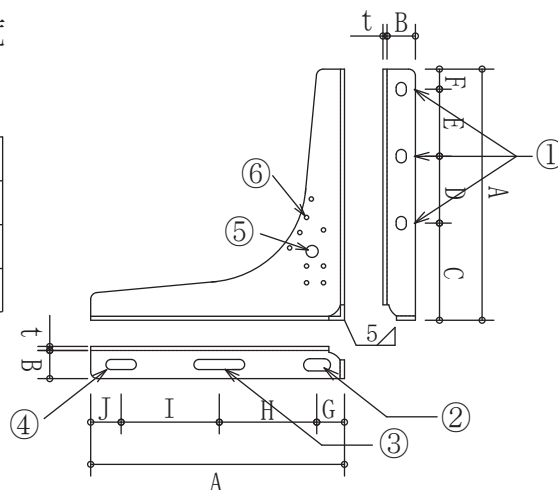


最大荷重 (P <sub>max</sub> )	53.3 KN
短期規準引張耐力 (P <sub>ot</sub> )	24.3 KN
耐震Kボルト (柱部)	2本
(財) 建材試験センター 受付05A1709号	
当核試験結果は、平成12年建設省告示1460号表三(ち)に定める20KN用引き寄せ金物に該当する。	

## 4-2 ブーメランフレーム金物【BM-IN3金物（真壁用）】

### 4-2.1 BM-IN3金物 形状一覧

商品名：	BM-IN3
材質：	SS400 (JIS G 3101)
表面処理：	溶融亜鉛めっき HDZ55 (JIS H 8641)
板厚：	4.5mm



### 4-2.2 BM-IN3金物 寸法一覧

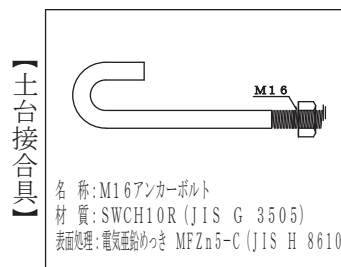
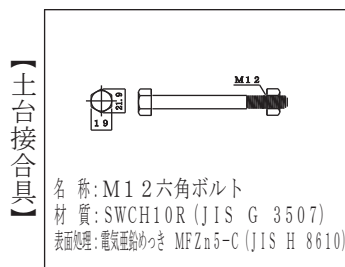
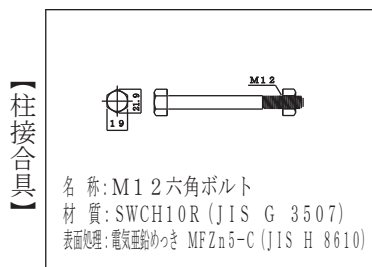
ブーメランフレーム形式	寸法 (mm)											
	A	(A)	B	C	D	E	F	G	H	I	J	t
BM-IN3	375	-	36	145	100	100	30	40		290	45	4.5

### 4-2.3 取付ボルト穴径寸法一覧

番号	孔径 (mm)	備考
①	15×20	M12六角ボルト
②	18×50	M16アンカーボルト
③	15×75	アンカー-M12固定
④	15×30	
⑤	Φ18	M16ボルト用
⑥	Φ6	5mmビス用

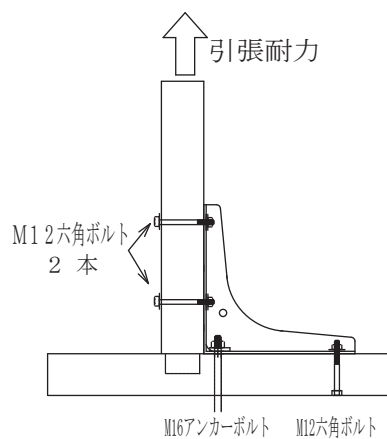
### 4-2.4 取付接合具 (BM-IN3金物)

【柱部】M12六角ボルト2本 (3本) 使用 【土台部】M12六角ボルト1本使用 【土台部】M16アンカーボルト1本使用



#### 4-2.5 品質性能【BM-IN3金物】

##### 1. BM-IN3金物+M12六角ボルト2本（柱部）の仕様性能【引き寄せ金物】



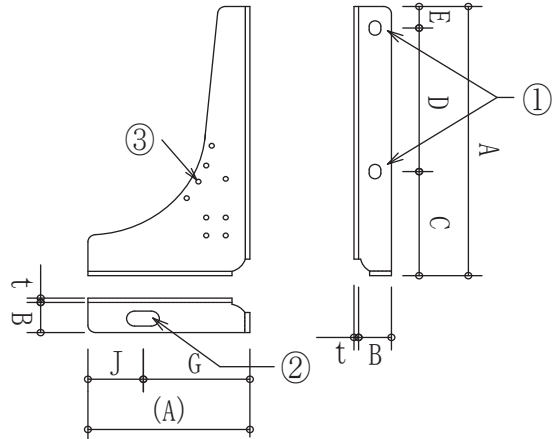
最大荷重 (P <sub>max</sub> )	53.3 KN (社内試験)
短期規準引張耐力 (P <sub>ot</sub> )	
M12六角ボルト (柱部)	2本

### 4-3 ブーメランフレーム金物【BM-IN4・IN5金物（真壁用）】

#### 4-3.1 BM-IN4・IN5金物 形状一覧

商品名：	BM-IN4
材質：	SS400 (JIS G 3101)
表面処理：	熔融亜鉛めっき HDZ55 (JIS H 8641)
板厚：	6.0mm

商品名：	BM-IN5
材質：	SS400 (JIS G 3101)
表面処理：	熔融亜鉛めっき HDZ55 (JIS H 8641)
板厚：	4.5mm



#### 4-3.2 BM-IN4・IN5金物 寸法一覧

ブーメランフレーム形式	寸法 (mm)											
	A	(A)	B	C	D	E	F	G	H	I	J	t
BM-IN4	375	206	48	200	145	30	-	140	-	-	66	6.0

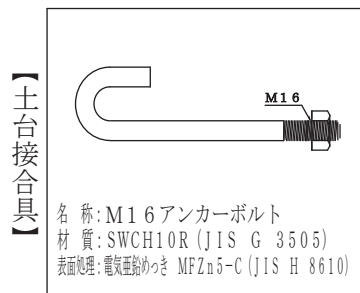
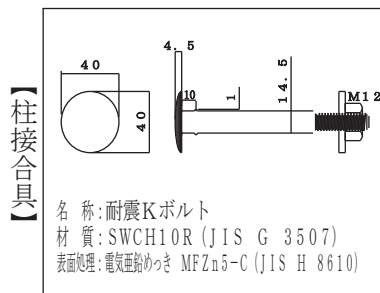
#### 4-3.3 取付ボルト穴径寸法一覧

番号	孔径 (mm)	備考
①	15×20	耐震Kボルト
②	18×50	M16アンカーボルト
③	Φ6	5mmビス用

#### 4-3.4 取付接合具 (BM-IN4・IN5金物)

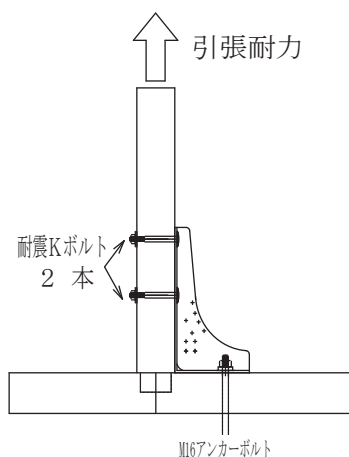
【柱部】耐震Kボルト2本 (3本) 使用

【土台部】M16アンカーボルト1本使用



#### 4-3.5 品質性能【BM-I N4金物】

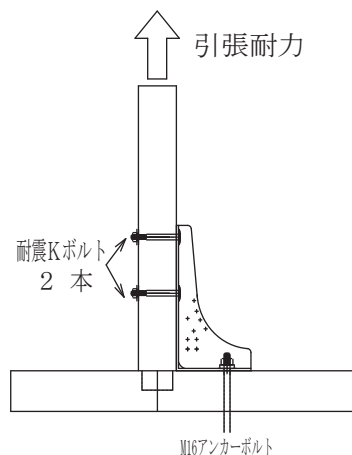
##### 1. BM-I N4金物+耐震Kボルト2本（柱部）の仕様性能【引き寄せ金物】



最大荷重 (P <sub>max</sub> )	49.7 KN
短期規準引張耐力 (Pot)	22.4 KN
耐震Kボルト (柱部)	2本
(財) 建材試験センター 受付05A2678号	
当核試験結果は、平成12年建設省告示1460号表三(ち)に定める20KN用引き寄せ金物に該当する。	

#### 4-3.6 品質性能【BM-I N5金物】

##### 1. BM-I N5金物+耐震Kボルト2本（柱部）の仕様性能【引き寄せ金物】

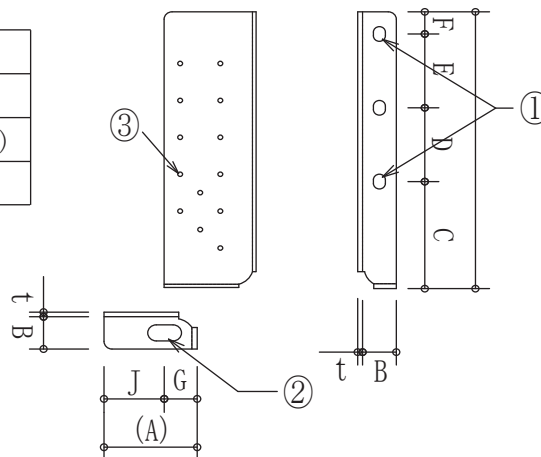


最大荷重 (P <sub>max</sub> )	53.3 KN (社内試験)
短期規準引張耐力 (Pot)	
耐震Kボルト (柱部)	2本

#### 4-4 ブーメランフレーム金物【BM-I N6金物】

##### 4-4.1 BM-I N6金物 形状一覧

商品名：	BM-I N6
材質：	SS400 (JIS G 3101)
表面処理：	熔融亜鉛めっき HDZ55 (JIS H 8641)
板厚：	4.5mm



##### 4-4.2 BM-I N6金物 寸法一覧

ブーメランフレーム形式	寸法 (mm)											
	A	(A)	B	C	D	E	F	G	H	I	J	t
BM-I N6	375	116	48	145	100	100	30	45	-	-	71	4.5

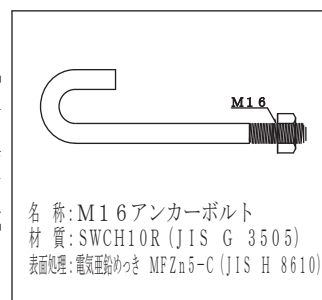
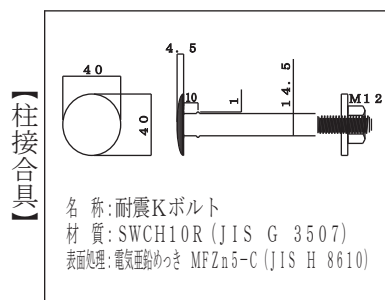
##### 4-4.3 取付ボルト穴径寸法一覧

番号	孔径 (mm)	備考
①	15×20	耐震Kボルト
②	18×50	M16アンカーボルト
③	Φ6	5mmビス用

##### 4-4.4 取付接合具 (BM-I N6金物)

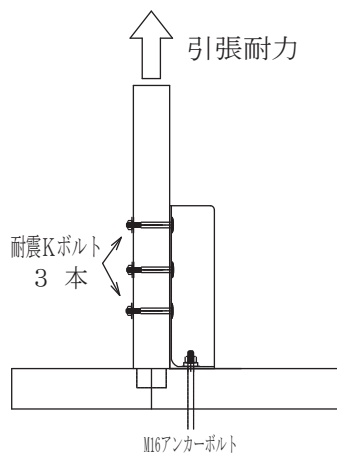
【柱部】耐震Kボルト2本 (3本) 使用

【土台部】M16アンカーボルト1本使用



#### 4-4.5 品質性能【BM-IN6金物】

##### 1. BM-IN6金物+耐震Kボルト3本（柱部）の仕様性能【引き寄せ金物】

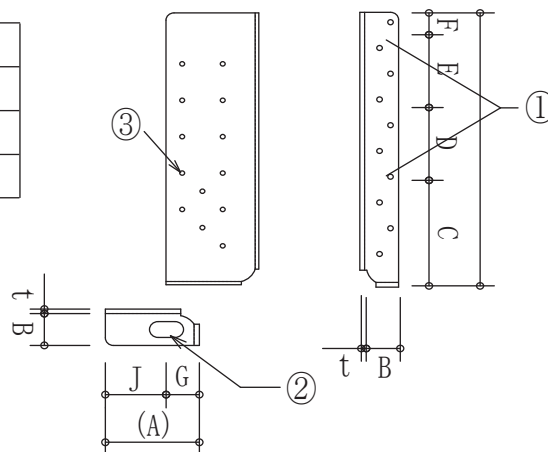


最大荷重 (P <sub>max</sub> )	50.0 KN (社内試験)
短期規準引張耐力 (P <sub>ot</sub> )	
耐震Kボルト (柱部)	3本

## 4-5 ブーメランフレーム金物【BM-IN7金物】

### 4-5.1 BM-IN7金物 形状一覧

商品名：	BM-IN7
材質：	SS400 (JIS G 3101)
表面処理：	溶融亜鉛めっき HDZ55 (JIS H 8641)
板厚：	4.5mm



### 4-5.2 BM-IN7金物 寸法一覧

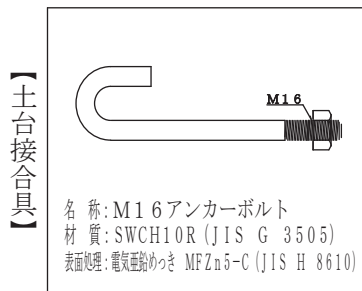
ブーメランフレーム形式	寸法 (mm)											
	A	(A)	B	C	D	E	F	G	H	I	J	t
BM-IN7	375	116	48	145	100	100	30	45	-	-	71	4.5

### 4-5.3 取付ボルト穴径寸法一覧

番号	孔径 (mm)	備考
①	Φ 6	5mmビス用
②	18×50	M16アンカーボルト

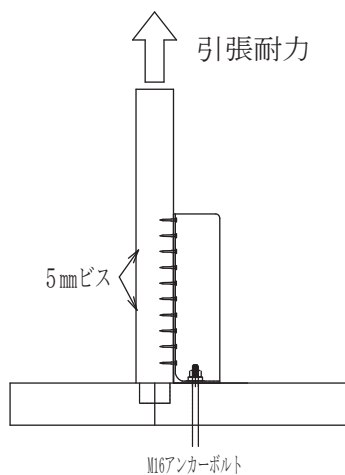
### 4-5.4 取付接合具 (BM-IN7金)

【土台部】M16アンカーボルト1本使用



#### 4-5.5 品質性能【BM-IN7金物】

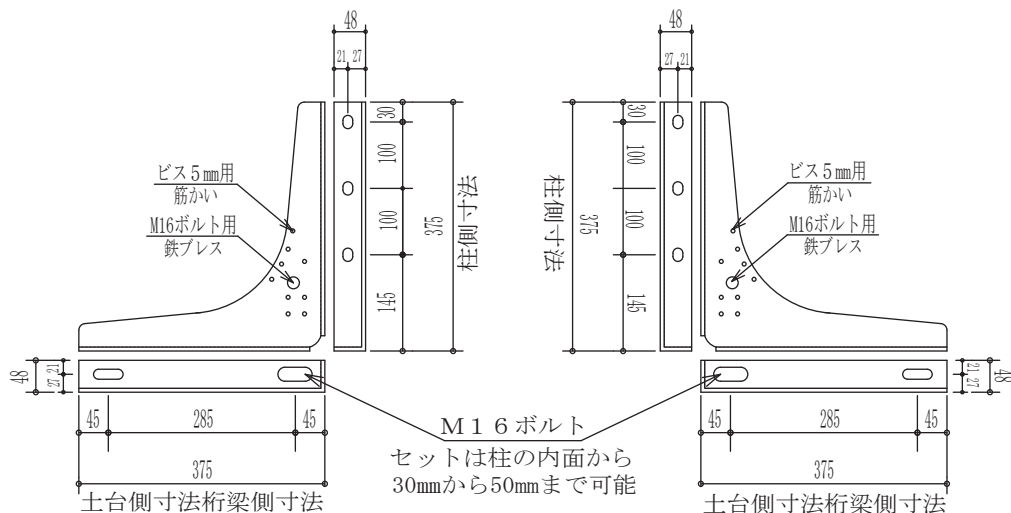
##### 1. BM-IN7金物+5mmビス（柱部）の仕様性能【引き寄せ金物】



最大荷重 (P <sub>max</sub> )	25.0 KN (社内試験)
短期規準引張耐力 (Pot)	
5mmビス (柱部)	10本

### 4-3 ブーメラン金物の取付位置

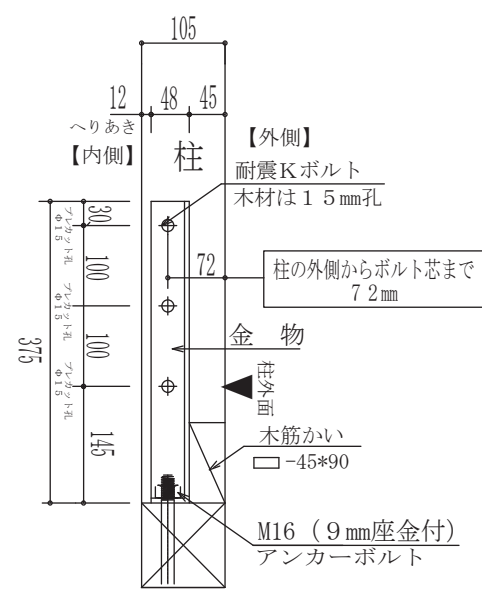
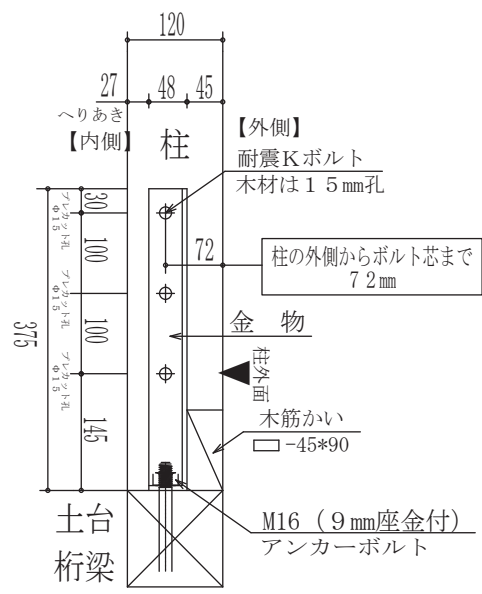
#### 4-3.1 BM-IN1・IN2取付図



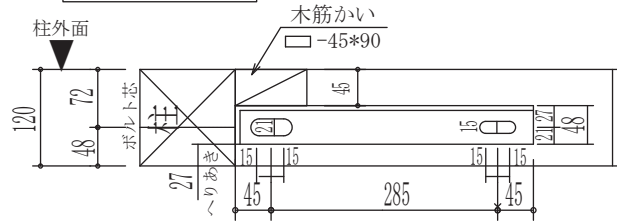
□ 4寸角 (120×120mm) □  
 ~木筋かい90×45の場合~

取付図

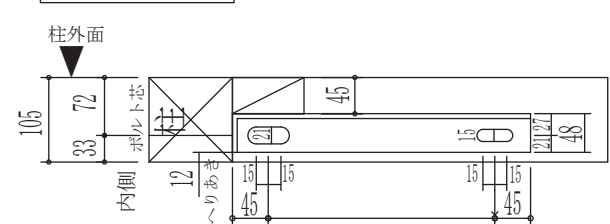
□ 3.5寸角 (105×105mm) □  
 ~木筋かい90×45の場合~



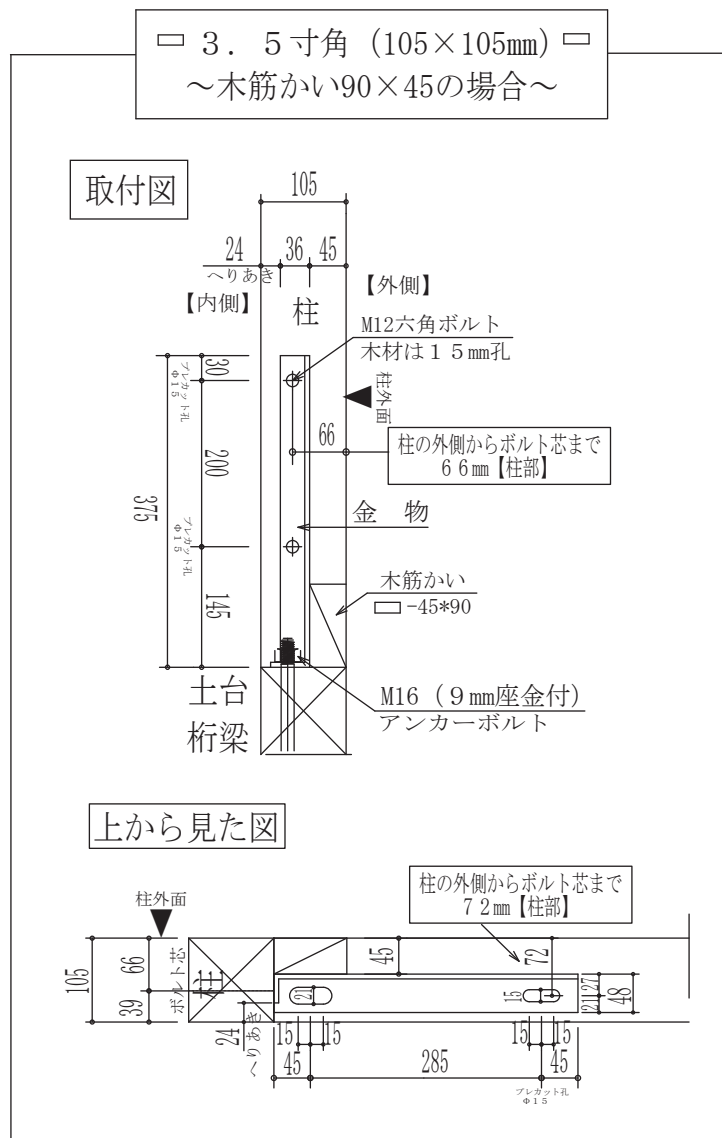
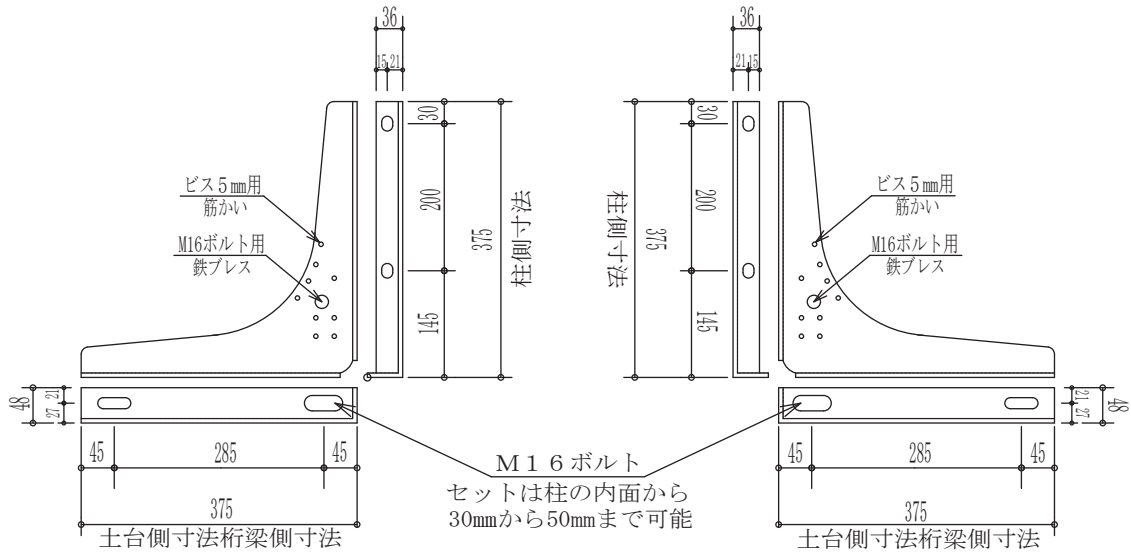
上から見た図



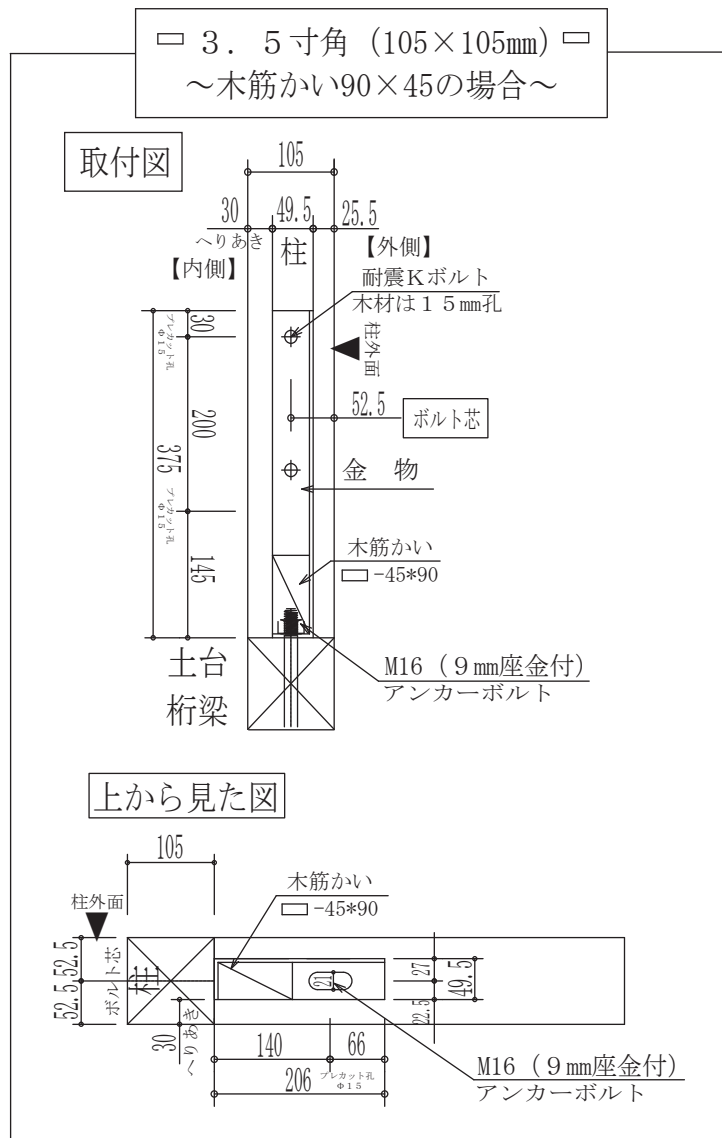
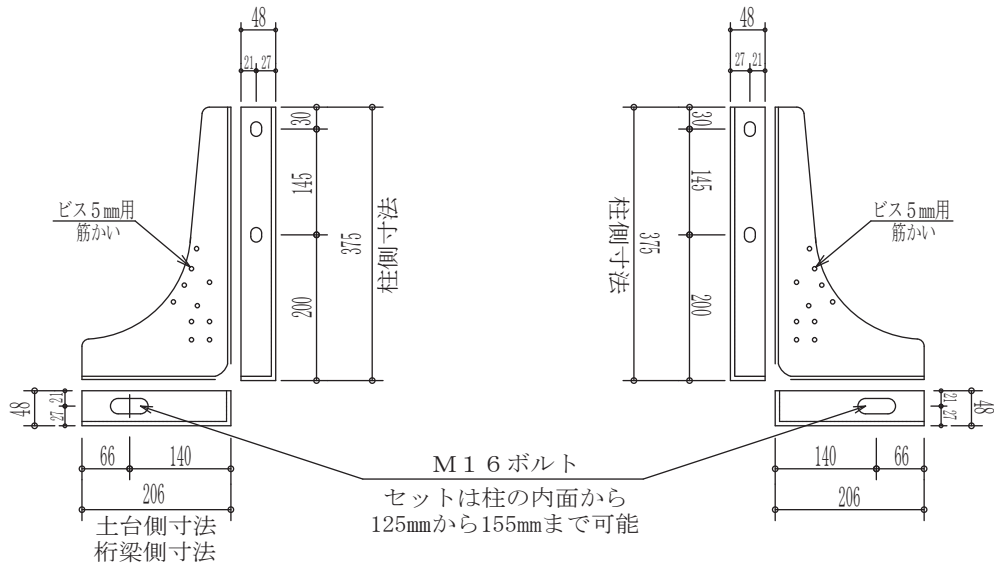
上から見た図



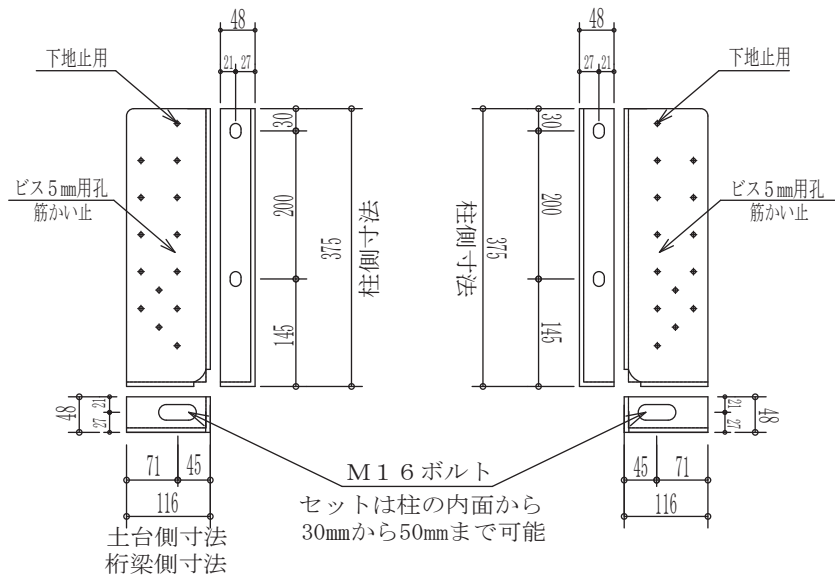
4-3.2 BM-IN3取付図【真壁用】



4-3.3 BM-I N4.5取付図【真壁用】



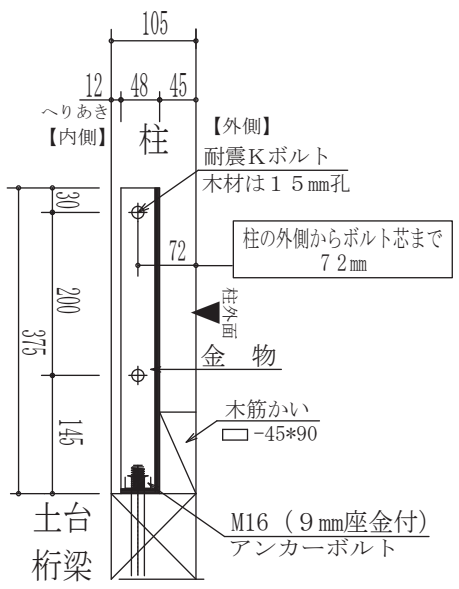
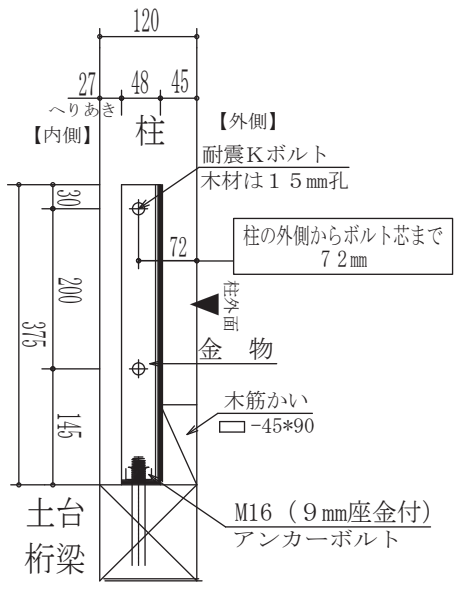
### 4-3.4 BM-IN6 取付図



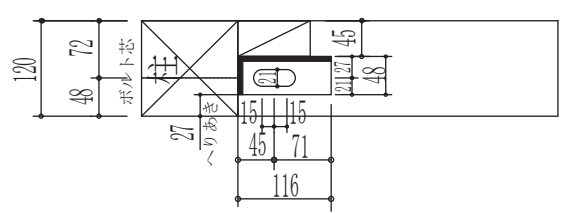
□ 4 寸角 (120×120mm) □  
 ~木筋かい90×45の場合~

□ 3.5 寸角 (105×105mm) □  
 ~木筋かい90×45の場合~

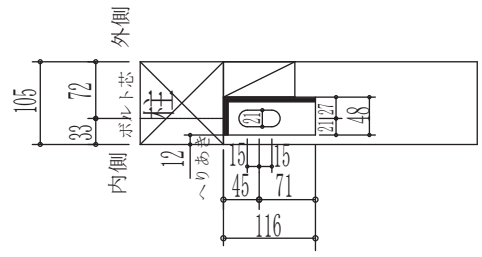
#### 取付図



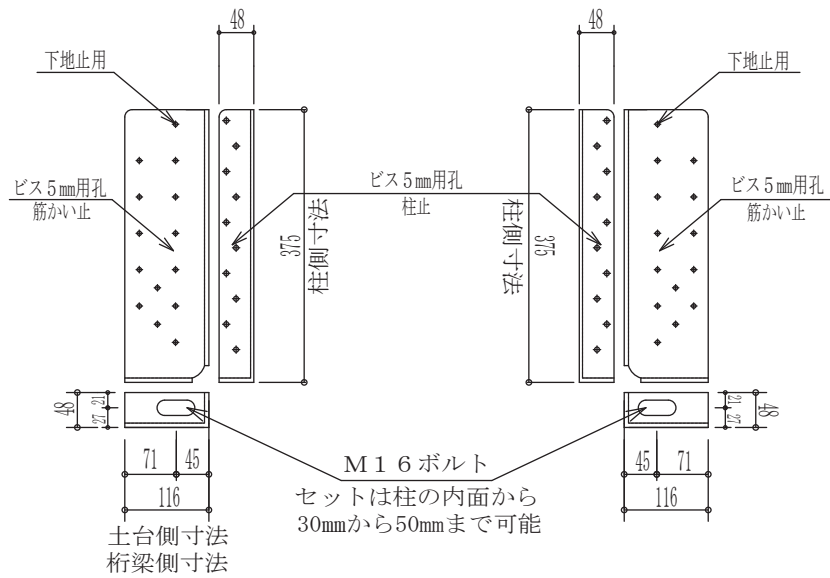
#### 上から見た図



#### 上から見た図



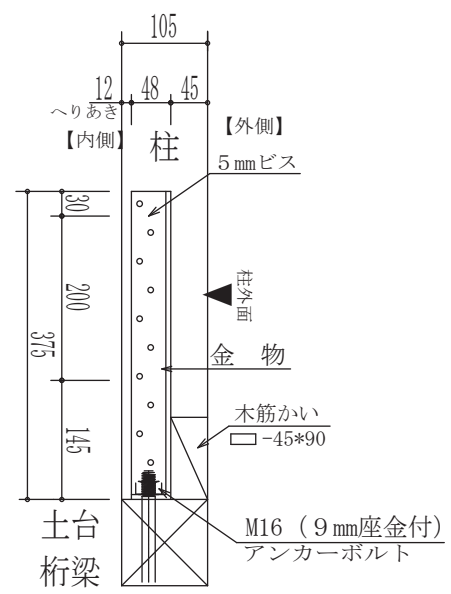
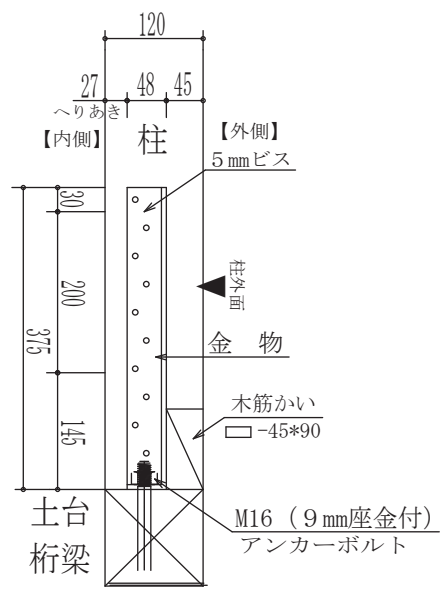
4-3.5 BM-IN7取付図



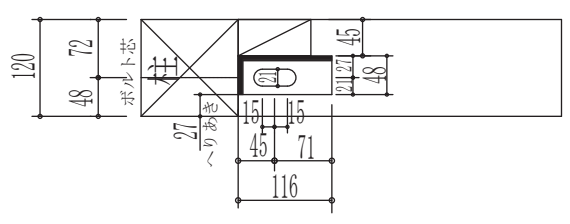
□ 4寸角 (120×120mm) □  
 ~木筋かい90×45の場合~

取付図

□ 3.5寸角 (105×105mm) □  
 ~木筋かい90×45の場合~



上から見た図



上から見た図

