

# 木造軸組接合部の複合補強構法

(ブーメラン工法)

ブーメランフレームシリーズ金物

## 施工マニュアル

(新築版)

# 目 次

第1章 総 則	
1-1 適用範囲 .....	21
第2章 使用材料・接合具説明	
2-1 ブーメランフレームの構成 .....	21
第3章 形状・寸法及び性能	
3-1 施工順序作業フロー .....	22
第4章 接合具の説明	
4-1 アンカーボルトの据付方法 .....	23
4-2 アンカーボルトの埋込み長さ と 突出し長さ .....	23
4-3 耐震Kボルトの説明 .....	23
4-4 BM-IN1・IN2金物 取付図 .....	24
4-5 BM-IN3金物【真壁用】 取付図 .....	25
4-6 BM-IN4・IN5金物【真壁用】 取付図 .....	26
4-7 BM-IN6金物 取付図 .....	27
4-8 BM-IN7金物 取付図 .....	28

# 第1章 総 則

## 1-1 適用範囲

この「ウエハラブーメラン工法（新築）施工マニュアル」は、コンクリートの基礎をもつ3階建以下の木造軸組構造において適用する。

2) 本施工マニュアルに示されていない事項については、下記解説による。

(財) 住宅金融普及協会木造住宅工事共通仕様書（全国版）（2003年度版）

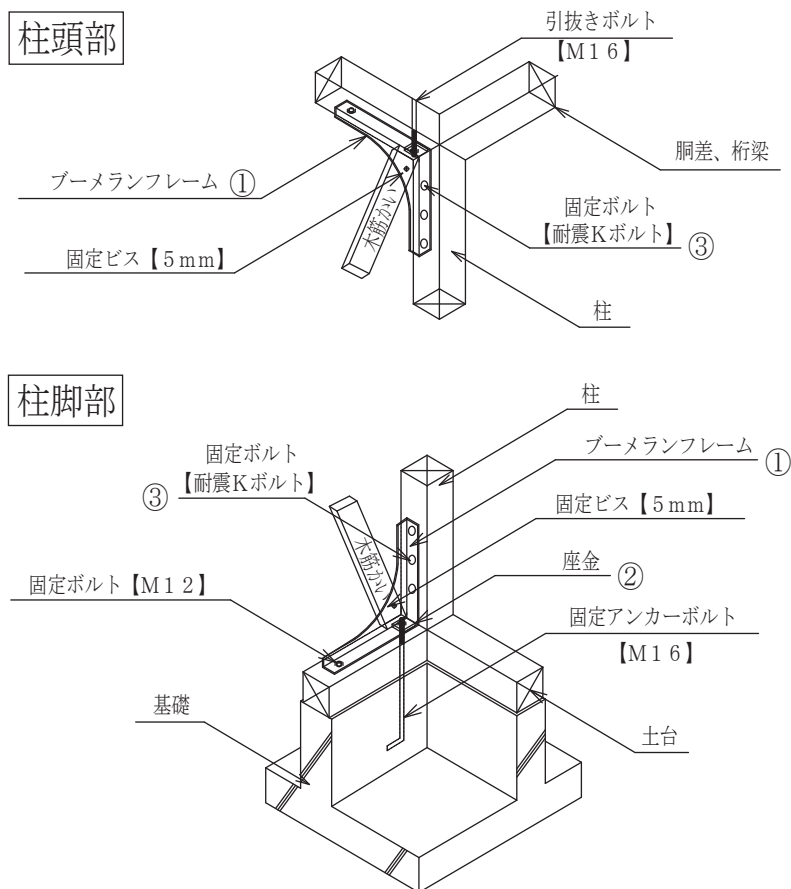
(社) 日本建築学会建築工事標準仕様書 木工事 JASS-11（最新版）

## 第2章 ブーメラン工法の構成

### 2-1 ブーメラン工法の構成

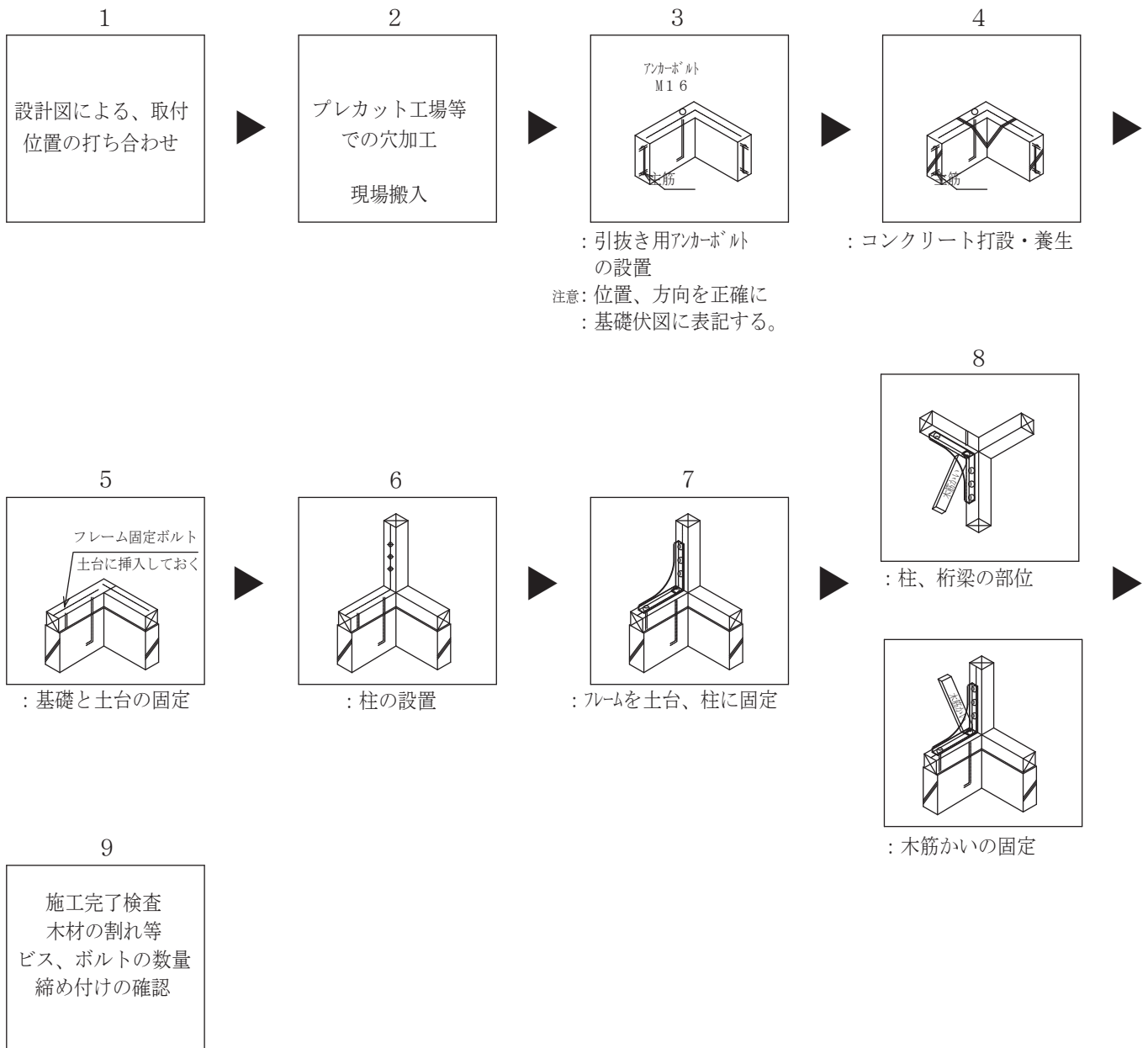
- 1) 本ブーメラン工法は図1. 1に示すように、接合金物ブーメランフレーム①、座金②、固定ボルト③、より構成される。
- 2) 施工手順は、引抜きボルト及び柱、土台、筋かい等及び柱、梁、筋かい等の内面に、ブーメランフレーム①、を設置する。

図1. 1 ブーメラン工法の構成



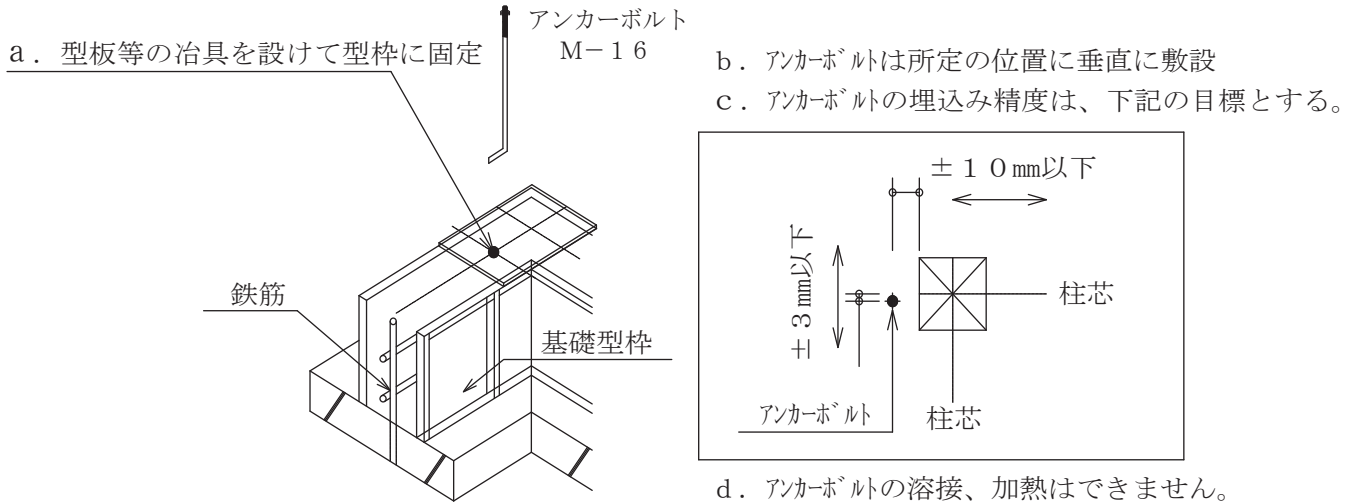
# 第3章 現場施工

## 3-1 施工順序作業フロー



## 第4章 接合具の設置

### 4-1 アンカーボルトの据付方法



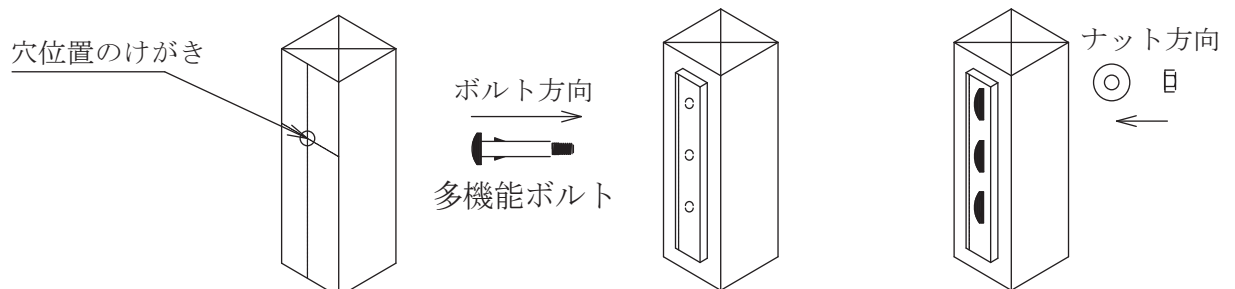
### 4-2 アンカーボルトの埋め込み長さと突出し寸法

引抜け力	サイズ	アンカーボルトの埋め込み長さ	基礎天端からボルトの突出し (ネジ部分も含む)	
			土台寸法	突出寸法
15KN以下	M-16	360mm以上	105mm	145mm
20KN	M-16	360mm以上		
25KN	M-16	360mm以上	120mm	160mm
30KN	M-16	427mm以上		
35KN	M-16	498mm以上		
40KN	M-16	569mm以上		

### 4-3 耐震Kボルトの説明

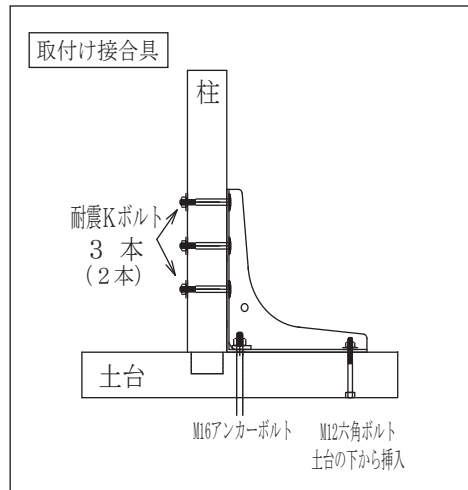
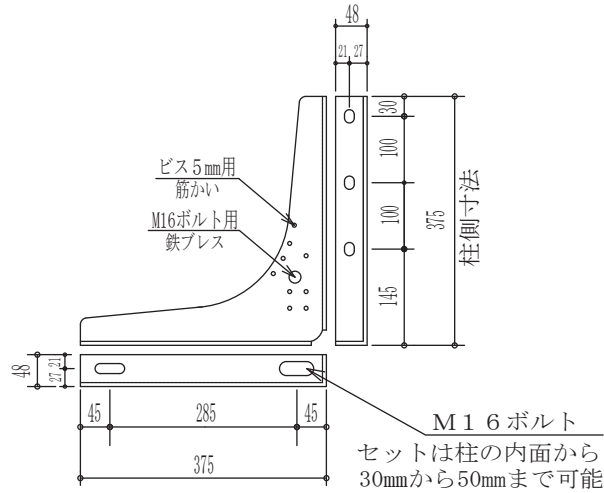
#### 施工順序

1. 木材に15mmの孔明け。 2. 部材孔に挿入する。 3. 反対側から座金、ナットを絞める。  
(ボルト軸径14.5mm)

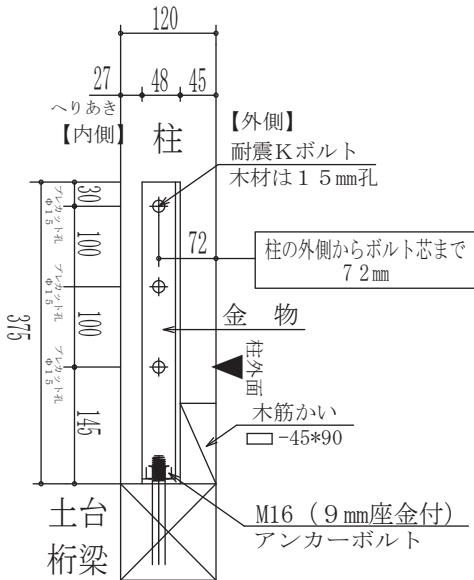


【せん断力は従来M12六角ボルトの2.5倍】

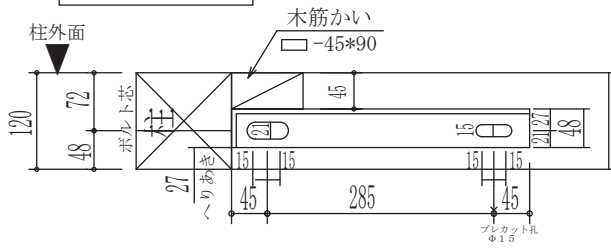
4-4 BM-IN1・IN2取付図



□ 4寸角 (120×120mm) □  
～木筋かい90×45の場合～

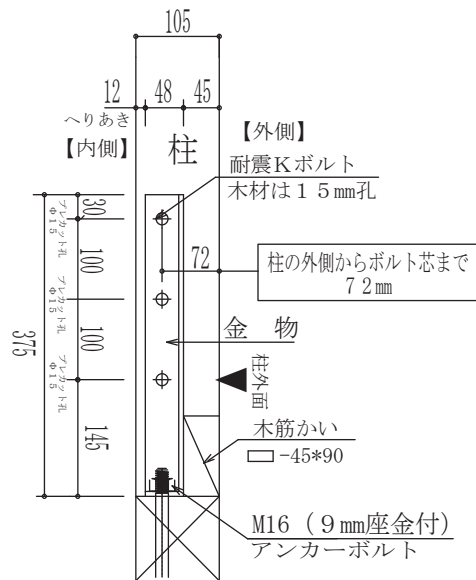


上から見た図

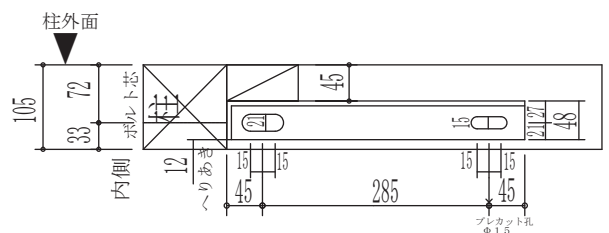


取付図

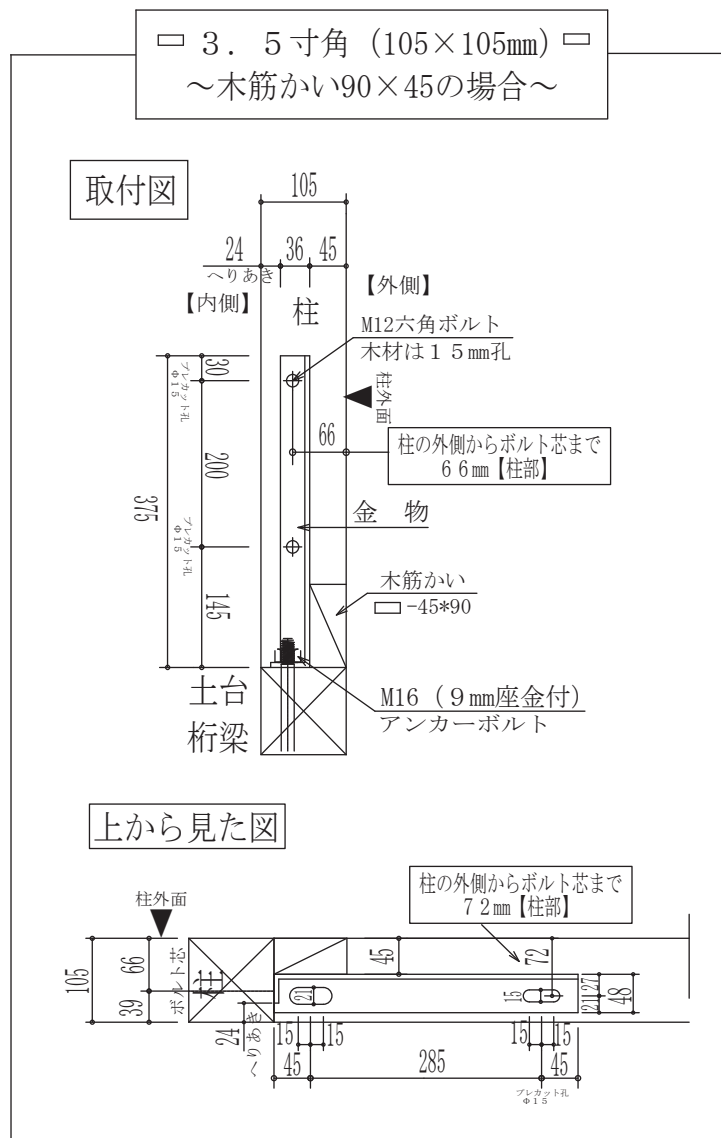
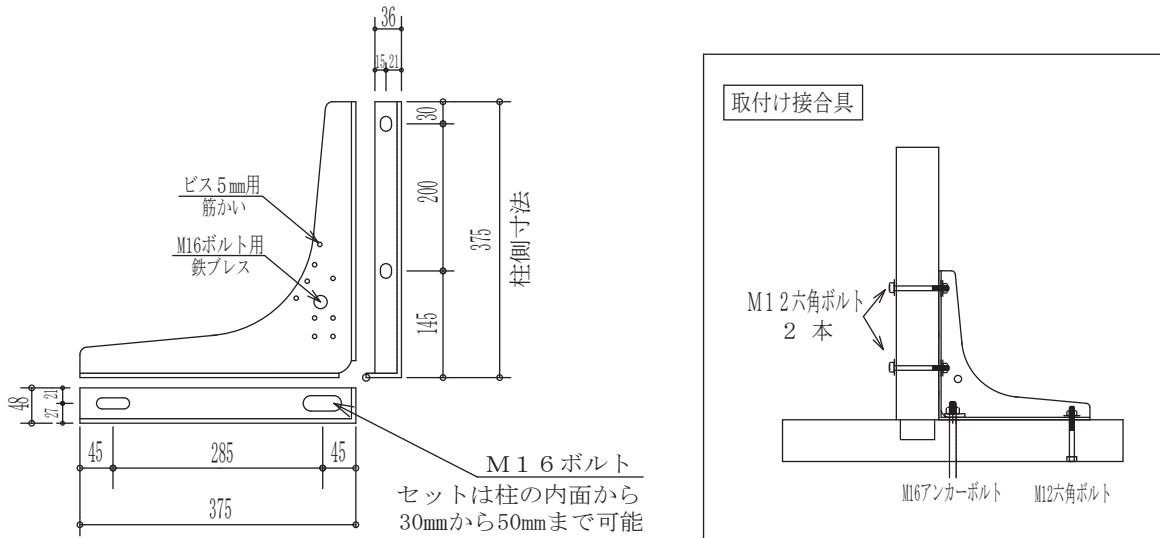
□ 3.5寸角 (105×105mm) □  
～木筋かい90×45の場合～



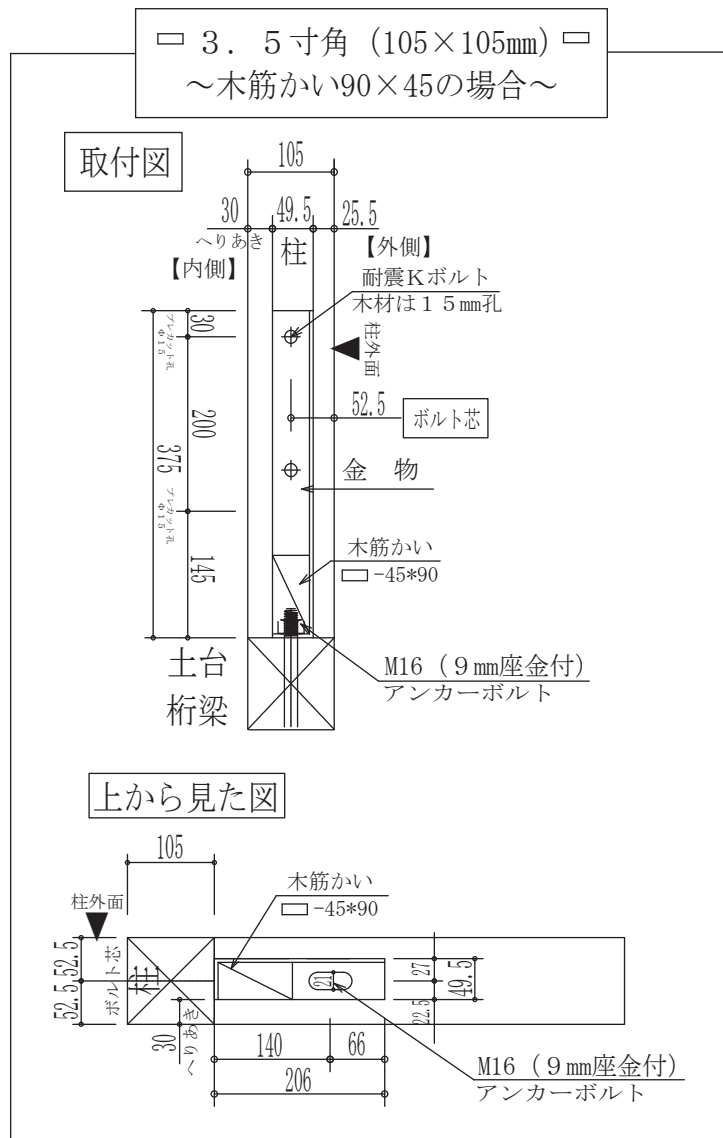
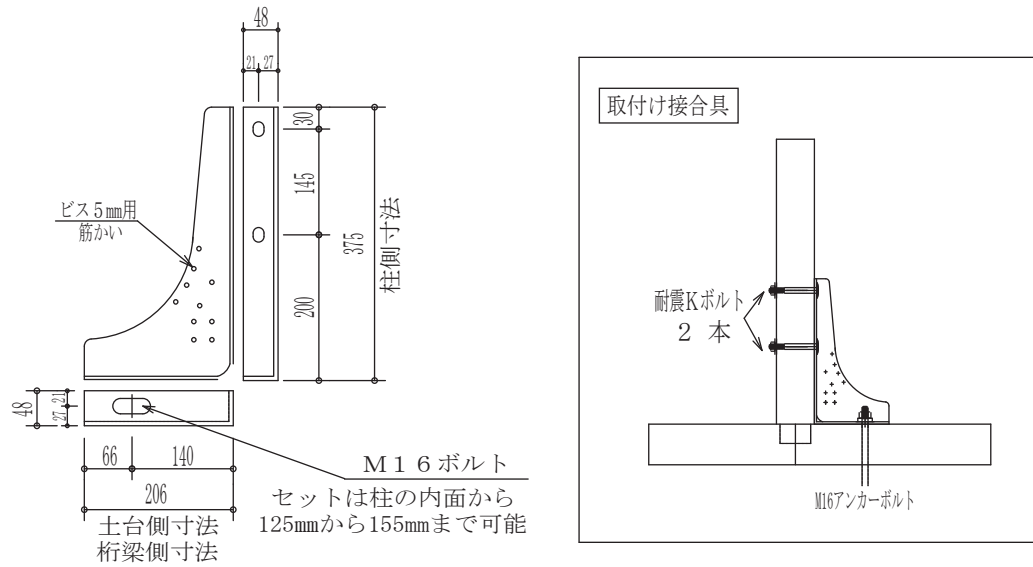
上から見た図



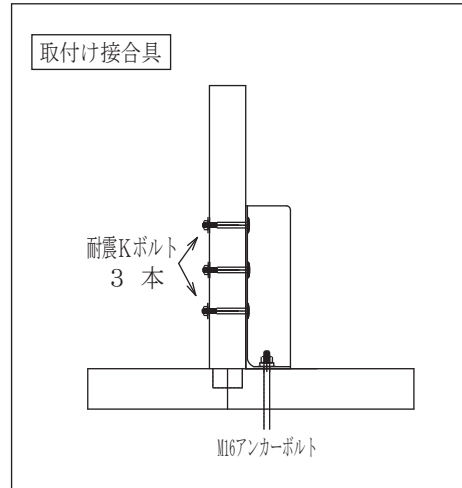
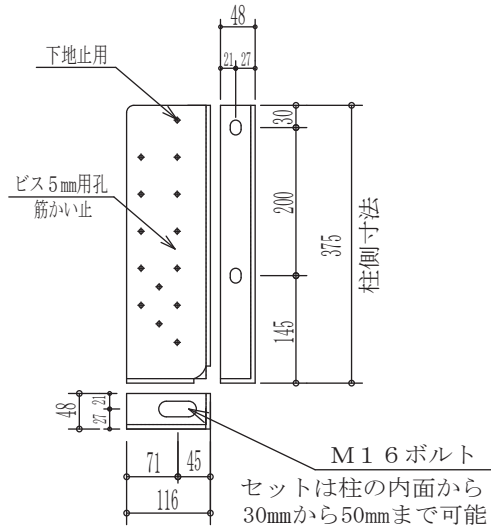
4-5 BM-1N3 取付図【真壁用】



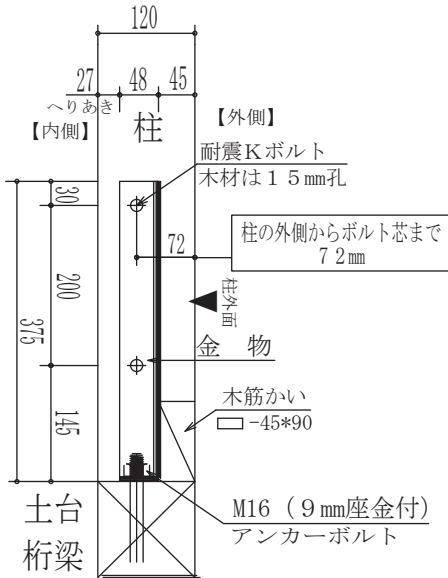
4-6 BM-I N 4.5 取付図【真壁用】



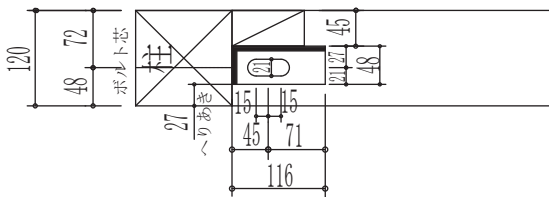
4-7 BM-1N6 取付図



□ 4寸角 (120×120mm) □  
～木筋かい90×45の場合～

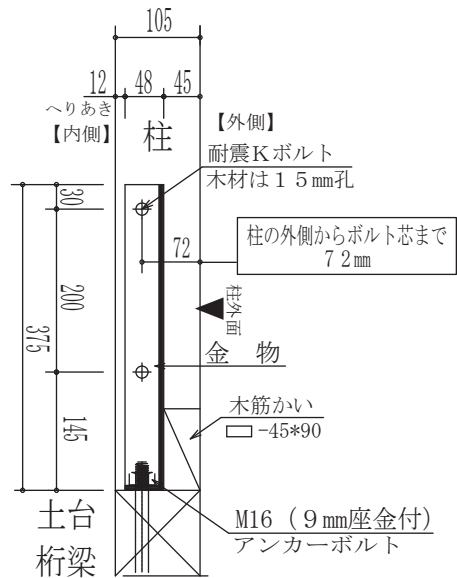


上から見た図

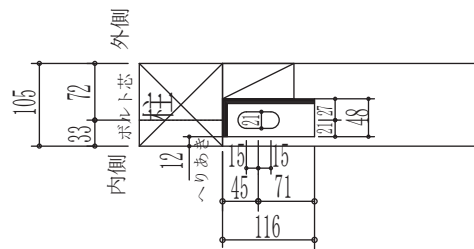


取付図

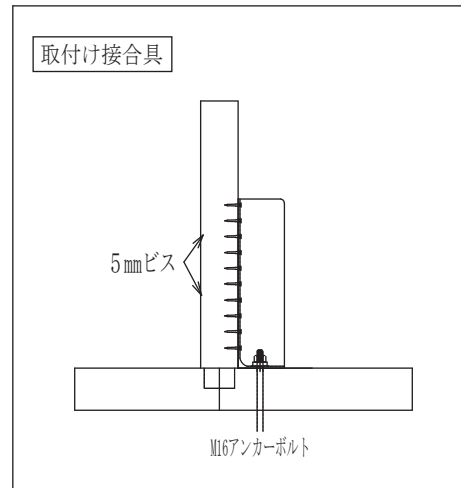
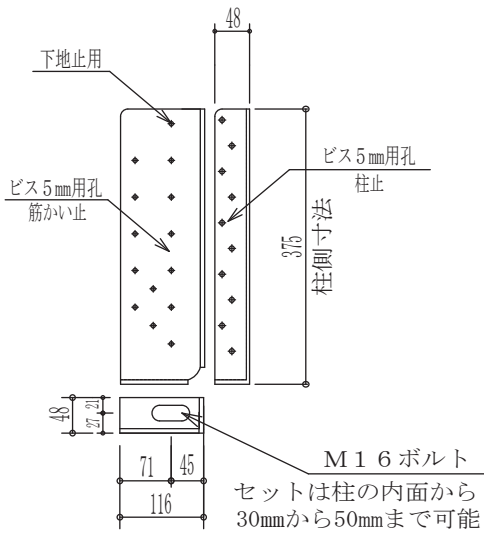
□ 3.5寸角 (105×105mm) □  
～木筋かい90×45の場合～



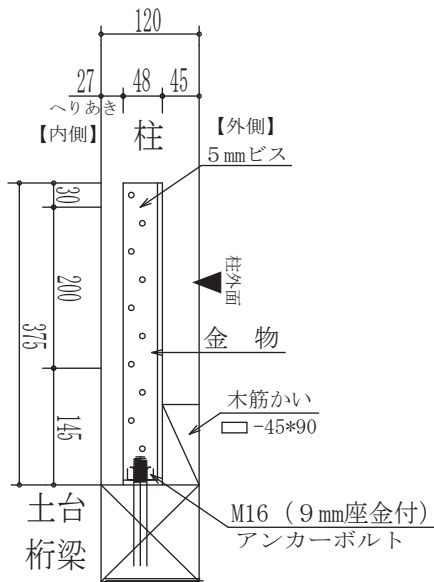
上から見た図



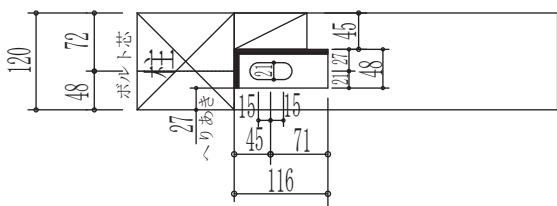
4-8 BM-IN7 取付図



□ 4寸角 (120×120mm) □  
～木筋かい90×45の場合～

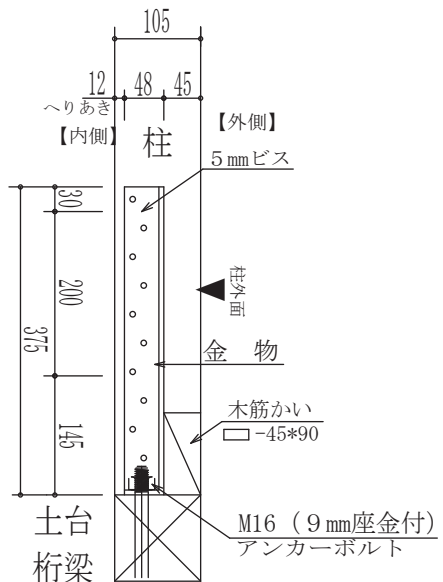


上から見た図



取付図

□ 3.5寸角 (105×105mm) □  
～木筋かい90×45の場合～



上から見た図

